

Technische Daten

- Solo-Einsatz oder im Verbund mit Heckgeräten.
- Umwandlung in Crimproller durch einfaches Montieren von Zusatzmessern.

Bezeichnung	RoCut 300	RoCut 480	RoCut 630
Arbeitsbreite	2,95m	4,80m	6,30m
Transportbreite	3,00m	1,80m	1,80m
Messer	6 Messer / Durchmesser 340 mm		
Gewicht	510 kg	920 kg	1.080 kg
Anbauart	Heck und Front		
Kraftbedarf ab	60 PS	90 PS	130 PS

Ackerbaulicher Nutzen

- Zerkleinerung von organischen Materialien wie Zwischenfrüchte, Raps- oder Maisstoppeln bei maximaler Flächenleistung.
- Geringer Kraftstoff und Zugkraftbedarf.
- Flexibel auch für die Direktsaat einsetzbar.
- Sehr gute Bodenanpassung und laufruhiges Abrollverhalten.

**farming
is you.**

Wir sind **4DISC** – eine Gemeinschaft aus Landwirten, Obst- und Maschinenbauern, die typische Probleme in der Landwirtschaft und im Obstbau löst.

Wir beraten Sie gerne!

Weitere Informationen finden Sie unter www.4disc.de.

4DISC

4 Disc GmbH
Bönninghauser Str. 5
44329 Dortmund

☎ +49 231 986 923 22

✉ 4disc@4disc.de

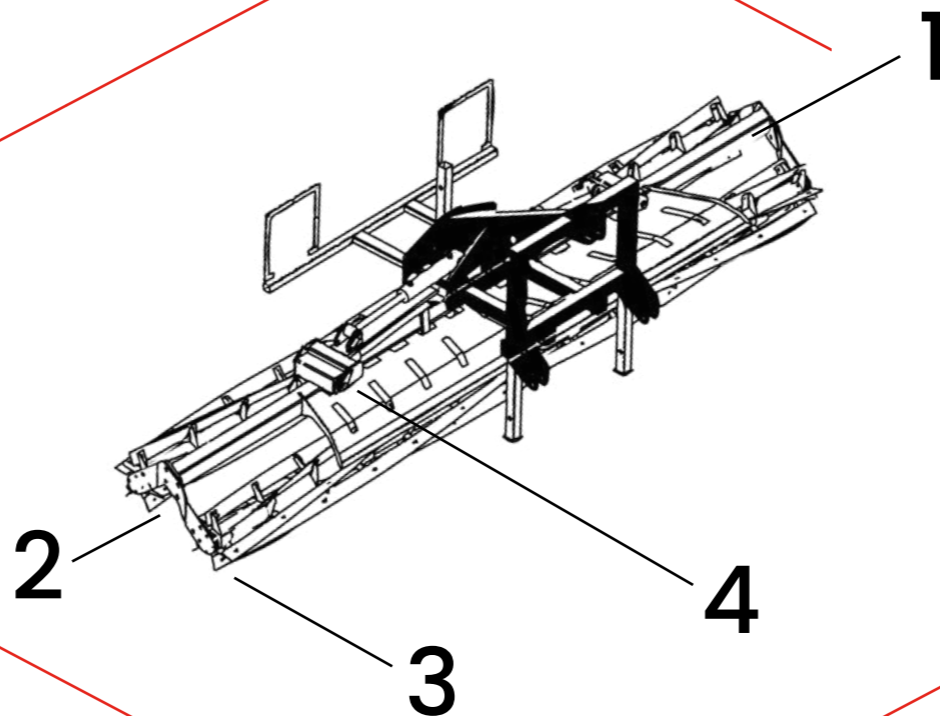
www.4disc.de ●●●

10/2023

4DISC
ROCUT ●●●

Die innovative
Messerwalze

Für das **effektive Zerkleinern** von organischem Material.



Die Maschine im Detail

- 1** Die Walzen sind als Tandempaarung ausgeführt. Durch gegensätzlich verdrehte Messer erfolgt ein Kreuzschnitt, wodurch die RoCut eine bestmögliche Laufruhe und hervorragende Schnitteigenschaft erhält.
- 2** Effektive und ganzflächige Arbeitsweise durch versetzte Anordnung der Walzen mit vollflächigem Schnitt.

- 3** Walzendurchmesser von 340mm, dadurch aggressive Arbeit und hohe Drehgeschwindigkeit für eine intensive Zerkleinerung sowie eng am Rotor anliegende Messer für höchste Stabilität.
- 4** Sehr gute Bodenanpassung dank pendelndem Aufbau und mittiger Schwerpunktaufhängung.

4DISC
ROCUT 